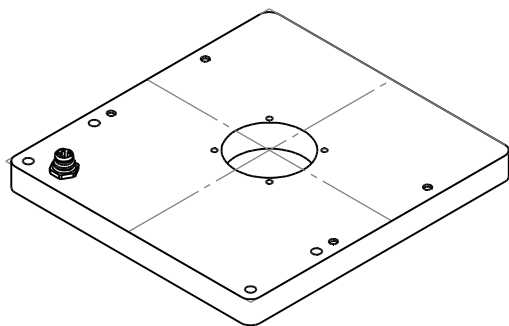
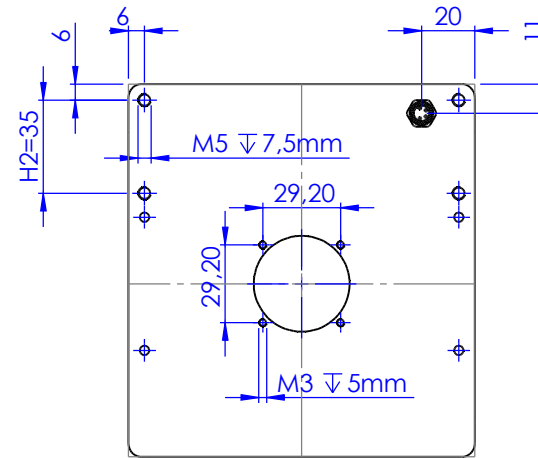
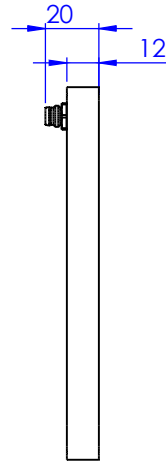


Luminous Area  
(AxB) 100mmx100mm



Schutzvermerk nach DIN 34 beachten

 MBJ Imaging GmbH Neuer Hölfigbaum 15 D-22143 Hamburg		Allgemein-toleranzen DIN ISO 2768-m		Maßstab: 1:2	Gewicht:							
		<table border="1"> <thead> <tr> <th></th> <th>Datum</th> <th>Name</th> </tr> </thead> <tbody> <tr> <td>Bearb.</td> <td>20.11.18</td> <td>F.Lorenz</td> </tr> <tr> <td>Gepr.</td> <td>20.11.18</td> <td>F.Lorenz</td> </tr> </tbody> </table>			Datum	Name	Bearb.	20.11.18	F.Lorenz	Gepr.	20.11.18	F.Lorenz
	Datum	Name										
Bearb.	20.11.18	F.Lorenz										
Gepr.	20.11.18	F.Lorenz										
				Blatt 1/1								
Zust.	Änderung	Datum	Name	Verzeichnis: Z:\53 Zeichnungen\01 Einzelteile, Baugruppen\01820.02 Basisbaugruppe DTL-1010.SLDDRW								
				DIN A3								